

HD 8/20 G ADV

HD 8/20 G – аппарат высокого давления без подогрева воды, оснащенный бензиновым двигателем Honda и развивающий рабочее давление 200 бар. Он рассчитан на автономную мобильную эксплуатацию в самых сложных условиях.



Made in Germany



Stage V



2-3 h



ВНЕДОРОЖНЫЕ ШИНЫ



EASY!Force

№ для заказа

1.187-904.0

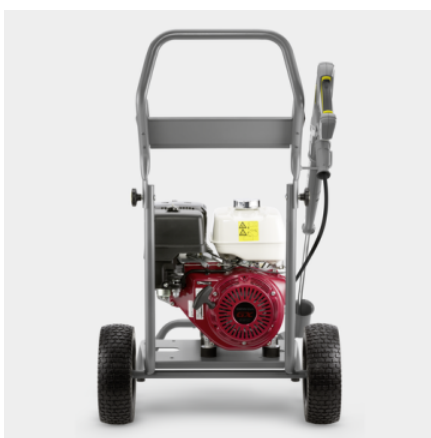
- Прочная трубчатая рама с порошковым покрытием
- Плавное изменение давления и расхода воды регулятором на корпусе аппарата
- Шины с защитой от проколов для максимальной мобильности

Технические характеристики

Штрих-код (EAN)		4054278210551
Производительность	л/ч	200 – 750
Рабочее давление	бар / МПа	10 – до 200 / 1 – 20
Макс. давление	бар / МПа	270 / 27
Водоснабжение		1"
Тип привода		бензиновый
Производитель двигателя		Honda
Тип двигателя		GX 270
Число одновременно работающих операторов		1
Высокая мобильность		на колесах
Масса (с принадлежностями)	кг	57,5
Масса (с упаковкой)	кг	64,7
Размеры (Д × Ш × В)	мм	790 × 608 × 1104

Комплектация

Пистолет		EASY!Force Advanced
Шланг высокого давления	м	15 / Высочайшее качество / DN 6, 250 бар
Мощное сопло		■
Регулятор давления и расхода воды		■
Функция подачи чистящего средства		Система всасывания
■ Входит в комплект поставки		



Максимум независимости

- Надежные двигатели Honda или Yanmar обеспечивают эксплуатацию аппаратов без подключения к источнику электроснабжения.
- Используемая для очистки вода может всасываться аппаратом из местного источника (пруда, озера и т. д.).

Удобство для пользователя

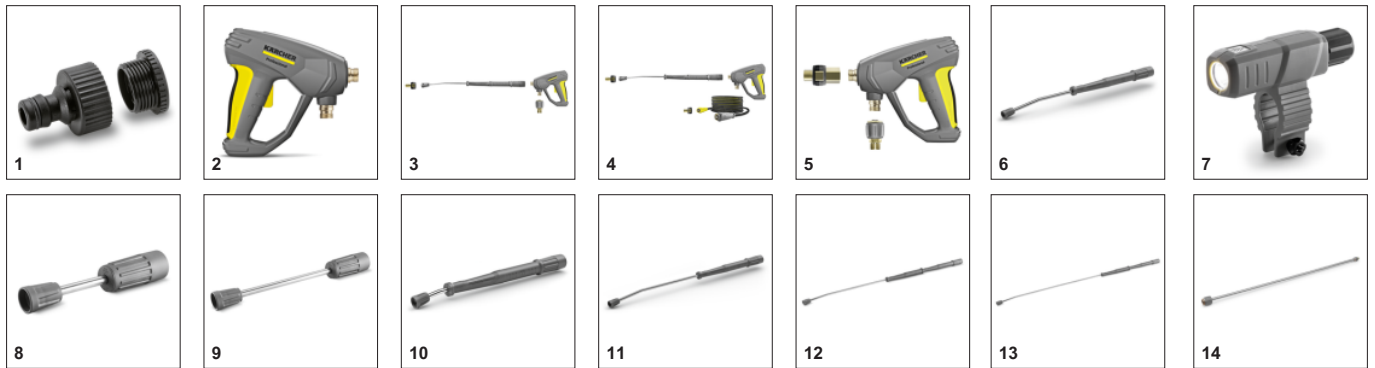
- Эргономичная конструкция рамы облегчает перемещение аппарата, в т. ч. и по неровным поверхностям.
- Возможность хранения всех принадлежностей на корпусе аппарата.
- Колеса с защищенными от проколов шинами гарантируют высокую мобильность.

Разносторонние возможности

- Рама «Sage» (опция) обеспечивает аппарату надежную защиту и позволяет перемещать его краном.
- Монтажный комплект барабана для шланга (опция) уменьшает затраты времени на подготовительно-заключительные операции.
- Переносной аппарат HD 728 В с прочной трубчатой рамой прекрасно подходит для подготовки фасадов к проведению малярных работ.

ПРИНАДЛЕЖНОСТИ HD 8/20 G ADV

1.187-904.0



	№ для заказа	Описание	
СОЕДИНИТЕЛИ И КОННЕКТОРЫ ДЛЯ СИСТЕМ ПОЛИВА			
Штуцер G1 с переходом на G3/4, для систем полива	1 2.645-007.0	Штуцер с резьбой G1 внутренняя резьба, и адаптером под резьбу G3/4. Для подключения быстросъемных коннекторов для шлангов.	<input checked="" type="checkbox"/>
ПИСТОЛЕТЫ			
Пистолет EASY!Force Advanced	2 4.118-005.0	Превосходное решение для выполнения работ без больших усилий: конструкция пистолета EASY!Force предусматривает использование силы отдачи водяной струи для сведения усилия удержания рычага к нулю.	<input checked="" type="checkbox"/>
Комплект для переоборудования EASY!Force 1 – от шланга высокого давления	3 4.111-050.0	Для переоснащения аппаратов высокого давления Kärcher с уже имеющимся шлангом высокого давления: комплект переоснащения EASY!Force 1 с пистолетом EASY!Force, струйной трубкой и всеми необходимыми адаптерами до самого сопла.	<input type="checkbox"/>
Комплект для переоборудования EASY!Force 2 – от аппарата	4 4.111-051.0	Специально предназначен для дооснащения уже имеющихся аппаратов высокого давления Kärcher: Комплект переоснащения EASY!Force 2 с пистолетом EASY!Force, струйной трубкой, шлангом высокого давления и всеми необходимыми адаптерами.	<input type="checkbox"/>
Комплект для переоборудования EASY!Force 3 – пистолет	5 4.111-052.0	Совместим с имеющимся шлангом высокого давления и струйной трубкой: Комплект переоснащения EASY!Force 3 с пистолетом EASY!Force- и всеми необходимыми адаптерами для оснащения аппарата высокого давления.	<input type="checkbox"/>
СТРУЙНЫЕ ТРУБКИ			
Поворотные струйные трубки			
Струйная трубка, 840 мм, поворотная	6 4.112-006.0	Эргономичная поворотная струйная трубка длиной 840 мм.	<input checked="" type="checkbox"/>
Светодиодный осветитель сопла	7 2.680-002.0	Эргономичный LED-фонарик для струйной трубки EASY!Force позволяет выполнять эффективную работу аппаратами высокого давления при плохом освещении или в темных местах.	<input type="checkbox"/>
Струйная трубка, 250 мм, поворотная	8 4.112-027.0	Эргономичная поворотная струйная трубка длиной 250 мм.	<input type="checkbox"/>
Струйная трубка, 400 мм, поворотная	9 4.112-024.0	Эргономичная поворотная струйная трубка длиной 400 мм.	<input type="checkbox"/>
Струйная трубка, 600 мм, поворотная	10 4.112-007.0	Эргономичная поворотная струйная трубка длиной 600 мм.	<input type="checkbox"/>
Струйная трубка, 1050 мм, поворотная	11 4.112-000.0	Эргономичная поворотная струйная трубка длиной 1050 мм.	<input type="checkbox"/>
Струйная трубка, 1550 мм, поворотная	12 4.112-018.0	Эргономичная поворотная струйная трубка длиной 1550 мм.	<input type="checkbox"/>
Струйная трубка, 2050 мм, поворотная	13 4.112-021.0	Эргономичная поворотная струйная трубка длиной 2050 мм.	<input type="checkbox"/>
Удлинитель струйной трубки, 1000 мм	14 4.112-048.0	Удлинительная трубка с разъемом EASY!Lock. Длина 1000 мм.	<input type="checkbox"/>

Входит в комплект поставки Доступные аксессуары.

ПРИНАДЛЕЖНОСТИ HD 8/20 G ADV

1.187-904.0



		№ для заказа	Описание	
СТРУЙНЫЕ ТРУБКИ				
Двойная насадка				
Сдвоенная струйная трубка, 960 mm	15	2.112-016.0	С плавной регулировкой рабочего давления с рукоятки при сохранении максимального расхода воды. Оптимальна для сельскохозяйственного применения (например, для очистки животноводческих помещений).	<input type="checkbox"/>
Угловая струйная трубка				
Струйная трубка для уборки туалетов и чистки водосточных желобов	16	4.112-029.0	С сопловой насадкой. Специальная форма для очистки водосточных желобов и гигиеничной уборки туалетов. Из нержавеющей стали.	<input type="checkbox"/>
Гибкий распылитель				
Гибкая струйная трубка, 1050 mm	17	4.112-035.0	Струйная трубка с плавным отклонением наконечника в пределах от 20° до 140°. Прекрасно подходит для очистки труднодоступных мест (водосточных желобов, крыш, днищ и колесных ниш автомобилей и т. д.).	<input type="checkbox"/>
Шарнирный держатель сопла	18	4.112-057.0	Для труднодоступных мест: поворотный шарнир дает множество вариантов регулировки угла наклона до 120°. Просто соедините шарнир со струйной трубкой EASY!Lock аппарата высокого давления.	<input type="checkbox"/>
Промывка желобов				
Струйная трубка для прочистки водосточных желобов	19	2.112-015.0	Используется для очистки систем дренажных желобов. Форма струйной трубки и специальное сопло позволяют осуществлять очистку без снятия решеток с желобов.	<input type="checkbox"/>
Струйная трубка для очистки днищ				
Струйная трубка для очистки днищ	20	4.112-032.0	С колесиками, для удобной и эффективной очистки днищ и крыльев автомобилей. Из нержавеющей стали. Без сопла высокого давления.	<input type="checkbox"/>
Дополнительная рукоятка				
Дополнительная рукоятка для струйных трубок EASY!Lock	21	4.321-380.0	Комфорт в любой ситуации – дополнительная рукоятка, легко устанавливаемая на струйной трубке нового поколения принадлежностей EASY!Lock, позволяет выполнять различные задачи в физиологически оптимальной позе. Регулярно меняя позу, вы уменьшаете нагрузку на опорно-двигательный аппарат и работаете более расслабленно. При этом возможность вращения струйной трубки на 360° непосредственно в процессе работы обеспечивает легкое и комфортное выполнение самого широкого спектра операций.	<input type="checkbox"/>
МОЩНЫЕ СОПЛА KÄRCHER				
Мощное сопло с углом распыления 25°				
Мощное сопло 25°, 040	22	2.113-021.0	Веерное сопло для устранения стойких загрязнений с высокой производительностью по площади.	<input checked="" type="checkbox"/>
Сопло для нанесения чистящего средства, 250	23	2.113-020.0	Латунное мощное сопло для работы в режиме низкого давления и нанесения чистящих средств.	<input checked="" type="checkbox"/>
Сопло высокого давления с углом распыления 0°				
Мощное сопло 0°, 040	24	2.113-001.0	Формирует точечную струю для устранения самых стойких загрязнений.	<input type="checkbox"/>
Мощное сопло с углом распыления 15°				
Мощное сопло 15°, 040	25	2.113-045.0	Веерное сопло для устранения стойких загрязнений.	<input type="checkbox"/>
Мощное сопло с углом распыления 40°				
Мощное сопло 40°, 040	26	2.113-003.0	Формирует веерную струю с высокой производительностью по площади, пригодную для очистки чувствительных поверхностей.	<input type="checkbox"/>
ШЛАНГИ ВЫСОКОГО ДАВЛЕНИЯ				
Долговечные (Longlife 400), с резьбовыми разъемами с обеих сторон				
Шланг высокого давления, 15 m, DN 6, 250 bar, 2 × EASY!Lock	27	6.110-020.0		<input checked="" type="checkbox"/>
Шланг высокого давления, 10 m, DN 8, 315 bar, 2 × EASY!Lock	28	6.110-031.0	Шланг высокого давления (HD 8), рассчитанный на давление до 315 бар. Длина 10 м. С системой ANTI!Twist и инновационными разъемами EASY!Lock с обеих сторон.	<input type="checkbox"/>

■ Входит в комплект поставки □ Доступные аксессуары.

ПРИНАДЛЕЖНОСТИ HD 8/20 G ADV

1.187-904.0



	№ для заказа	Описание		
ШЛАНГИ ВЫСОКОГО ДАВЛЕНИЯ				
Долговечные (Longlife 400), с резьбовыми разъемами с обеих сторон				
Шланг высокого давления, 15 м, DN 8, 315 bar, 2 × EASY!Lock	29	6.110-030.0	15-метровый шланг высокого давления (НД 8) с системой ANTI!Twist и быстродействующими разъемами EASY!Lock с обеих сторон.	<input type="checkbox"/>
Шланг высокого давления, 20 м, DN 8, 315 bar, 2 × EASY!Lock	30	6.110-032.0	20-метровый шланг высокого давления (НД 8) с системой ANTI!Twist и надежными быстродействующими разъемами EASY!Lock с обеих сторон. Рассчитан на давление до 315 бар.	<input type="checkbox"/>
Шланг высокого давления, 30 м, DN 8, 315 bar, 2 × EASY!Lock	31	6.110-014.0	Удобная длина (30 м) и инновационный разъем EASY!Lock: шланг высокого давления (DN 8) с ANTI!Twist для давления до 315 бар.	<input type="checkbox"/>
Шланг высокого давления, 15 м, DN 10, 220 bar, 2 × EASY!Lock	32	6.110-042.0	Оснащен инновационными разъемами EASY!Lock и рассчитан на давление до 220 бар: шланг высокого давления (НД 10) длиной 15 м.	<input type="checkbox"/>
Шланг высокого давления, 20 м, DN 10, 220 bar, 2 × EASY!Lock	33	6.110-043.0	Главными особенностями этого шланга высокого давления (НД 10) являются 20-метровая длина и оснащение с обеих сторон удобными разъемами EASY!Lock, значительно ускоряющими выполнение работ.	<input type="checkbox"/>
Шланг высокого давления, 25 м, DN 10, 220 bar, 2 × EASY!Lock	34	6.110-044.0	Превосходные характеристики и комплектация: шланг высокого давления (НД 10) большой длины (25 м) рассчитан на давление до 220 бар.	<input type="checkbox"/>
Шланг высокого давления, 15 м, DN 12, 210 bar, 2 × EASY!Lock	35	6.110-059.0	Рассчитанный на рабочее давление до 250 бар шланг высокого давления (НД 12) длиной 15 м. С удобными разъемами EASY!Lock с обеих сторон.	<input type="checkbox"/>
Шланг высокого давления, 40 м, DN 12, 210 bar, 2 × EASY!Lock	36	6.110-060.0	Обеспечивает колоссальный радиус действия благодаря 40-метровой длине: шланг высокого давления (НД 12) с разъемами EASY!Lock с обеих сторон. Рассчитан на рабочее давление до 250 бар.	<input type="checkbox"/>
Шланг высокого давления, 10 м, DN 10, 220 bar, 2 × EASY!Lock	37	6.110-041.0	Превосходные характеристики и комплектация: шланг высокого давления (DN 10) длиной 10 м рассчитан на давление до 220 бар.	<input type="checkbox"/>
Долговечный 400, с соединителями с обеих сторон				
Шланг высокого давления, долговечный, 1,5 м, DN 8, 400 bar, 2 × EASY!Lock	38	6.110-024.0	Шланг высокого давления длиной 1,5 м (DN 8). С удобным разъемом EASY!Lock с обеих сторон для быстрого и надежного подсоединения. Отличается долговечностью и рассчитан на давление до 400 бар.	<input type="checkbox"/>
Шланг высокого давления, долговечный, 1,5 м, DN 8, 400 bar, 1 × EASY!Lock / 1 × M22 × 1,5	39	6.110-069.0	Шланг высокого давления (НД 8) длиной 1,5 м, рассчитанный на давление до 400 бар. С двойным стальным армированием. Соединения: M 22 × 1,5 и удобный быстродействующий разъем EASY!Lock.	<input type="checkbox"/>
Шланг высокого давления, долговечный, 10 м, DN 8, 400 bar, 2 × EASY!Lock	40	6.110-038.0	Долговечный 10-метровый шланг высокого давления (НД 8) с двойным стальным армированием, двумя разъемами EASY!Lock и системой ANTI!Twist. Рассчитан на давление до 400 бар.	<input type="checkbox"/>
Шланг высокого давления, долговечный, 30 м, DN 8, 400 bar, 2 × EASY!Lock	41	6.110-023.0	Шланг высокого давления повышенной прочности с двойным стальным армированием Longlife 400, 30 м, НД 8, с вращающейся муфтой ANTI!Twist и соединениями 2 × EASY!Lock.	<input type="checkbox"/>
Шланг высокого давления, долговечный, 20 м, DN 8, 400 bar, 2 × EASY!Lock	42	6.110-027.0	Шланг высокого давления с системой ANTI!Twist, двойным стальным армированием и разъемами EASY!Lock с обеих сторон. Длина 20 м, НД 8.	<input type="checkbox"/>

■ Входит в комплект поставки □ Доступные аксессуары.

ПРИНАДЛЕЖНОСТИ HD 8/20 G ADV

1.187-904.0



		№ для заказа	Описание	
ШЛАНГИ ВЫСОКОГО ДАВЛЕНИЯ				
Долговечный 400, с соединителями с обеих сторон				
Шланг высокого давления, долговечный, 15 м, DN 8, 400 бар, 2 × EASY!Lock	43	6.110-029.0	2 армирующих слоя стальной проволоки обеспечивают этому 15-метровому шлангу высокого давления (НД 8) с системой ANTI!Twist очень долгий срок службы. Он рассчитан на давление до 400 бар.	<input type="checkbox"/>
Для пищевой промышленности, с резьбовыми разъемами с обеих сторон				
Шланг высокого давления для пищевой промышленности, 15 м, DN 6, 250 бар, 2 × EASY!Lock	44	6.110-063.0	Допущенный для применения в пищевой промышленности 15-метровый шланг высокого давления (НД 6) с AVS-разъемом для присоединения к барабану, системой ANTI!Twist, разъемом EASY!Lock и серой наружной оболочкой, не оставляющей следов.	<input type="checkbox"/>
Шланг высокого давления для пищевой промышленности, 10 м, DN 8, 250 бар, 2 × EASY!Lock	45	6.110-051.0	Шланг высокого давления (DN 6), 10 м, с серой оболочкой, не оставляющей следов. Допущен для использования в пищевой сфере. С быстрым и прочным разъемом EASY!Lock с обеих сторон.	<input type="checkbox"/>
Шланг высокого давления для пищевой промышленности, 20 м, DN 8, 250 бар, 2 × EASY!Lock	46	6.110-052.0	Решение для пищевой промышленности: 20-метровый шланг высокого давления (НД 8) с серой, не оставляющей следов наружной оболочкой, системой ANTI!Twist и разъемами EASY!Lock.	<input type="checkbox"/>
Долговечный, для пищевой промышленности, с соединителями с обеих сторон				
Шланг высокого давления для пищевой промышленности, долговечный, 10 м, DN 8, 400 бар, 2 × EASY!Lock	47	6.110-053.0	Долговечный шланг высокого давления (НД 8) длиной 10 м с синей наружной оболочкой, не оставляющей следов и устойчивой к животным жирам, системой ANTI!Twist и разъемами EASY!Lock с обеих сторон.	<input type="checkbox"/>
Шланг высокого давления для пищевой промышленности, долговечный, 20 м, DN 8, 400 бар, 2 × EASY!Lock	48	6.110-054.0	Долговечный шланг высокого давления с двойным стальным армированием и синей наружной оболочкой, не оставляющей следов и устойчивой к животным жирам. Длина 20 м. С разъемами EASY!Lock и системой ANTI!Twist.	<input type="checkbox"/>
Специальные шланги				
Шланг высокого давления, изогнутый, 1,5 м, DN 8, 400 бар, 1 × EASY!Lock / 1 × M22 × 1,5	49	6.110-068.0	Для присоединения к барабану: шланг высокого давления с разъемом M 22 × 1,5 и угловым отводом с разъемом EASY!Lock. Длина 1,5 м, рассчитан на рабочее давление до 400 бар.	<input type="checkbox"/>
РОТОРНЫЕ СОПЛА (ГРЯЗЕВЫЕ ФРЕЗЫ)				
Грязевая фреза большая				
Грязевая фреза, большой, 040	50	4.114-041.0	Формирует вращающуюся точечную струю, 10-кратно увеличивающую мощность очистки. Максимальный срок службы благодаря керамическому соплу/опорному кольцу при макс. давлении 300 бар/30 МПа и температуре 85 °C	<input type="checkbox"/>
МНОГОПОЗИЦИОННЫЕ СОПЛА				
Трехпозиционное сопло				
Трехпозиционное сопло, 040	51	4.117-033.0	Трехпозиционное сопло с ручным переключением. Обеспечивает удобное изменение вида струи. В аппаратах с инжектором веерная струя низкого давления используется для всасывания и нанесения чистящего средства.	<input type="checkbox"/>
Сопло с изменяемым углом распыления 0°-90°				
Сопло с переменным углом распыления, 050	52	4.113-007.0	Обеспечивает плавное изменение угла распыления струи высокого давления в пределах от 0° до 90° для оптимальной очистки любых поверхностей от любых загрязнений.	<input type="checkbox"/>
РЕЗЬБОВОЙ РАЗЪЕМ ДЛЯ СОПЛА / ДИСТАНЦИОННАЯ НАСАДКА				
Резьбовой разъем для сопла				
Резьбовой разъем для сопла	53	4.112-011.0	Резьбовой разъем для сопла. Для сопел высокого давления и мощных сопел.	<input type="checkbox"/>
ДЛЯ ПРОМЫВКИ ТРУБ				
Шланг для промывки труб, НД 6				
Шланг для промывки труб, НД 6, 10 м, макс. 250 бар	54	6.110-046.0	Шланг высокого давления повышенной эластичности длиной 10 м, предназначенный для внутренней очистки труб (с резьбой для сопла R 1/8).	<input type="checkbox"/>
Шланг для промывки труб, НД 6, 20 м, макс. 250 бар	55	6.110-008.0	Шланг высокого давления повышенной эластичности длиной 20 м, предназначенный для внутренней очистки труб (с резьбой для сопла R 1/8).	<input type="checkbox"/>
Шланг для промывки труб, НД 6, 30 м, макс. 250 бар	56	6.110-047.0	Шланг высокого давления повышенной эластичности длиной 30 м, предназначенный для внутренней очистки труб (с резьбой для сопла R 1/8).	<input type="checkbox"/>

Доступные аксессуары.

ПРИНАДЛЕЖНОСТИ HD 8/20 G ADV

1.187-904.0



57-59



60-61



62-63



64-65



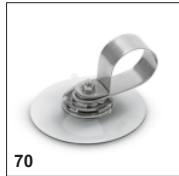
66



67



69, 79



70

		№ для заказа	Описание	
ДЛЯ ПРОМЫВКИ ТРУБ				
Шланг для промывки труб, НД 6				
Шланг для промывки труб, НД 6, 10 м, макс. 140 бар	57	6.110-048.0	Шланг высокого давления повышенной эластичности для внутренней очистки труб (с резьбой для сопла R 1/8).	<input type="checkbox"/>
Шланг для промывки труб, НД 6, 20 м, макс. 140 бар	58	6.110-049.0	Шланг высокого давления повышенной эластичности длиной 20 м, предназначенный для внутренней очистки труб (с резьбой для сопла R 1/8).	<input type="checkbox"/>
Шланг для промывки труб, НД 6, 30 м, макс. 140 бар	59	6.110-050.0	Шланг высокого давления повышенной эластичности для внутренней очистки труб (с резьбой для сопла R 1/8).	<input type="checkbox"/>
Сопло для промывки труб				
Роторная форсунка для промывки труб D21/040	60	4.765-001.0	Направленная вперед вращающаяся точечная струя устраняет даже самые стойкие загрязнения.	<input type="checkbox"/>
Роторная форсунка для промывки труб D21/060	61	4.765-002.0	Направленные назад три струи обеспечивают продвижение сопла с шлангом по трубе и гарантируют простоту использования.	<input type="checkbox"/>
Роторная форсунка для промывки труб D30/040	62	4.765-004.0	Направленная вперед вращающаяся точечная струя устраняет даже самые стойкие загрязнения.	<input type="checkbox"/>
Роторная форсунка для промывки труб D30/060	63	4.765-005.0	Направленные назад три струи обеспечивают продвижение сопла с шлангом по трубе и гарантируют простоту использования.	<input type="checkbox"/>
Сопло для промывки труб 055, 3 × 30°, 16 мм	64	5.763-015.0	С внутренней резьбой, с различными направлениями струи для тщательной и экологически безопасной очистки засоренных стоков и труб. Отверстия в соплах ориентированы таким образом, чтобы сопло с шлангом само втягивалось в трубу. С резьбой R-1/8" для подсоединения к шлангу для промывки труб. 3 струи направлены назад под углом 30°, Ø 16 мм	<input type="checkbox"/>
Сопло для промывки труб 060, 1 струя вперед, 3 × 30°, 16 мм	65	5.763-016.0	С внутренней резьбой, с различными направлениями струи для тщательной и экологически безопасной очистки засоренных стоков и труб. Отверстия в соплах ориентированы таким образом, чтобы сопло с шлангом само втягивалось в трубу. С резьбой R-1/8" для подсоединения к шлангу для промывки труб. 1 струя направлена вперед, 3 струи направлены назад под углом 30°, Ø 16 мм	<input type="checkbox"/>
Сопло для промывки труб 050, 3 × 30°, 30 мм	66	5.763-017.0	Сопло для промывки труб с внутренней резьбой. С различными направлениями струи. Шланг сам продвигается вперед по трубе. (Резьба R-1/8", 3 струи направлены назад под углом 30°, Ø 30 мм)	<input type="checkbox"/>
Роторное сопло для промывки труб	67	6.415-428.0	Сопло для промывки труб с 4 вращающимися струями и внутренней резьбой. С различными направлениями струи. Шланг сам продвигается вперед по трубе. С резьбой R-1/8".	<input type="checkbox"/>
ПРИСПОСОБЛЕНИЯ ДЛЯ ОЧИСТКИ ПОЛОВ И ПЛОСКИХ ПОВЕРХНОСТЕЙ				
Приспособление для очистки твердых поверхностей				
Резиновая полоска для FRV 30	68	2.642-910.0	Для очистки гладких полов в помещениях. Резиновая полоска повышает эффективность отсасывания и уменьшает объем воды, остающейся на полу, что позволяет возобновить хождение по нему уже через несколько минут.	<input type="checkbox"/>
Удлинительный шланг, 5 м	69	4.440-939.0	Удлинительный шланг 5 м для FRV 30. С соединительной муфтой.	<input type="checkbox"/>
Монтажный комплект для крепления шланга	70	2.642-528.0	Присоска для фиксации отводящего воду шланга на гладких поверхностях.	<input type="checkbox"/>

Доступные аксессуары.

ПРИНАДЛЕЖНОСТИ HD 8/20 G ADV

1.187-904.0

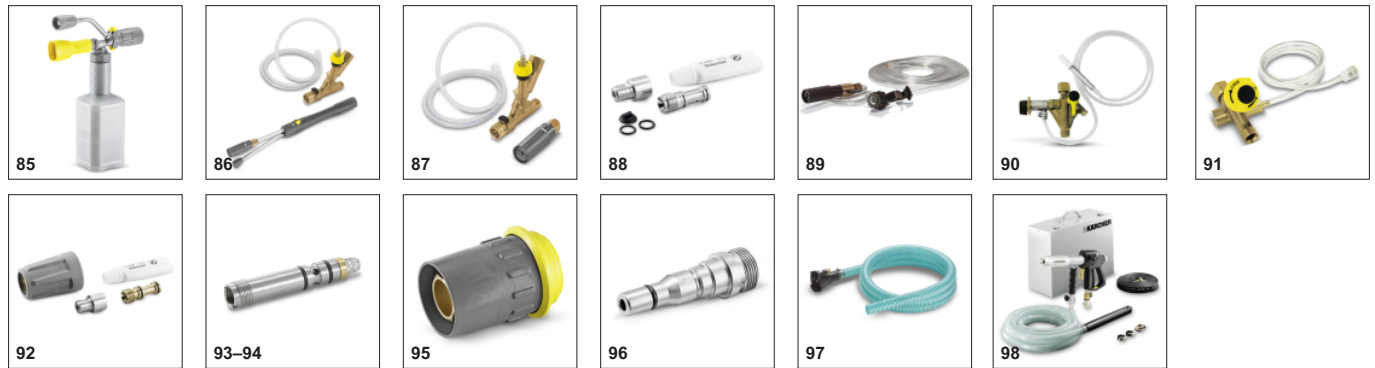


		№ для заказа	Описание	
ПРИСПОСОБЛЕНИЯ ДЛЯ ОЧИСТКИ ПОЛОВ И ПЛОСКИХ ПОВЕРХНОСТЕЙ				
Приспособление для очистки твердых поверхностей				
Монтажный комплект грязеуловителя	71	2.642-532.0	Ведро из оцинкованной стали для задержания крупного мусора и закрепления отводящего воду шланга при выполнении работ на открытом воздухе.	<input type="checkbox"/>
Приспособление для очистки поверхностей FRV 30	72	2.111-010.0	Встроенная функция автоматического всасывания грязной воды делает FRV 30 еще более эффективным в плане чистки поверхностей и позволяет использовать его как на улице, так и в помещениях. Дополнительное ополаскивание поверхностей после чистки больше не требуется, так как грязная вода целенаправленно всасывается с помощью 5-метрового шланга, входящего в комплект поставки. Другие отличительные особенности – не оставляющие следов направляющие колесики и двойная керамическая опора. Комплект сопел заказывается отдельно в зависимости от модели. Макс. 250 бар / 1000 л/ч / 60 °С.	<input type="checkbox"/>
Приспособление для очистки твердых поверхностей FR 30				
Приспособление для очистки поверхностей FR 30	73	2.111-011.0	Обеспечивает 10-кратное повышение производительности по площади в сравнении с чисткой струей высокого давления. В легком пластмассовом корпусе, с двойной керамической опорой для увеличения срока службы и шарниром для облегчения работы. Комплект сопел для конкретного аппарата заказывается отдельно. Макс. 180 бар / 850 л/ч / 60 °С.	<input type="checkbox"/>
Приспособление для очистки плоских поверхностей FR 30 ME				
Приспособление для очистки поверхностей FR 30 Me	74	2.111-013.0	Высококачественное приспособление в корпусе из нержавеющей стали, стойкое к воздействию горячей воды. С двойной керамической опорной, не оставляющими следов направляющими колесиками, встроенным соединением для шланга, обеспечивающего всасывание брызг воды. Отлично подходит для уборки в помещениях и в пищевой сфере. Комплект сопел заказывается отдельно в зависимости от модели. Макс. 250 бар / 1100 л/ч / 80 °С	<input type="checkbox"/>
Приспособление для очистки плоских поверхностей FR 50				
Приспособление для очистки поверхностей FR 50 Me	75	2.111-023.0	Благодаря рабочей ширине 500 мм FR 50 отлично подходит для уборки больших площадей. Стойкое к воздействию горячей воды, в корпусе из нержавеющей стали, с двойной керамической опорой, удобной ручкой для перемещения, не оставляющими следов направляющими колесиками и встроенной системой дозирования чистящего средства в режиме низкого давления. Комплект сопел заказывается отдельно в зависимости от модели. Макс. 250 бар / 1800 л/ч / 80 °С	<input type="checkbox"/>
Комплекты сопел для разных аппаратов				
Комплект сопел для FR, 650 л/ч – 850 л/ч	76	2.639-187.0	Комплект, состоящий из мощных сопел и резьбовых соединительных элементов. Обеспечивает оптимальную работу приспособлений для очистки поверхностей с аппаратами высокого давления производительностью от 650 до 850 л/ч.	<input type="checkbox"/>
Комплект сопел для FR, 850 л/ч – 1100 л/ч	77	2.640-442.0	Комплект, состоящий из мощных сопел и резьбовых соединительных элементов. Обеспечивает оптимальную работу приспособлений для очистки поверхностей с аппаратами высокого давления производительностью от 850 до 1100 л/ч.	<input type="checkbox"/>
Сопла для FRV				
Комплект сопел для FRV, 040	78	2.642-431.0	Комплект сопел Kärcher с мощными соплами и соплами Вентури для FRV 30 и FRV 50.	<input type="checkbox"/>
Очиститель поверхностей FRV 30 ME				
Удлинительный шланг для FRV 30 Me и FRV 50 Me	79	4.441-040.0	Удлинительный шланг FRV 30	<input type="checkbox"/>
Приспособление для очистки поверхностей FRV 30 Me	80	2.111-012.0	Приспособление для очистки поверхностей со встроенным устройством для автоматического отсасывания грязной воды, повышающим эффективность очистки и позволяющим производить ее как на открытом воздухе, так и в помещениях. Может использоваться для чистки горячей водой (до 85 °С).	<input type="checkbox"/>
СИСТЕМЫ ПЕННОЙ ЧИСТКИ				
Резервуар для пенной трубки				
Трубка для пенной чистки с баллоном Basic 2, 700 л/ч – 800 л/ч	81	4.112-054.0	Принципиально новая трубка для пенной чистки с баллоном Basic 2 отличается высокой прочностью и специально разработана для аппаратов высокого давления с производительностью 700 – 800 л/ч. Формирует пену превосходного качества и при этом позволяет вдвое уменьшить расход чистящего средства.	<input type="checkbox"/>
Баллон для чистящего средства, 1 л, к трубке для пенной чистки Basic	82	5.071-414.0	Для быстрой замены чистящего средства: дополнительный баллон (1 л) к трубке для пенной чистки Basic (2.112-053.0, 2.112-054.0 и 2.112-055.0).	<input type="checkbox"/>
Баллон для чистящего средства, 1 л, к трубке для пенной чистки Advanced	83	6.414-050.0	Дополнительный баллон (1 л) для быстрой замены чистящего средства (к трубкам для пенной чистки Advanced 2.112-017.0 и 2.112-018.0).	<input type="checkbox"/>
Трубка для пенной чистки с баллоном Advanced 2, 700 л/ч – 800 л/ч	84	4.112-064.0	Предназначена для эксплуатации с аппаратами высокого давления Kärcher без функции Servo Control: трубка для пенной чистки с баллоном Advanced 2, корпус которой, выполненный из латуни E60brass, позволяет выполнять работы с агрессивными чистящими средствами.	<input type="checkbox"/>

Доступные аксессуары.

ПРИНАДЛЕЖНОСТИ HD 8/20 G ADV

1.187-904.0



	№ для заказа	Описание		
СИСТЕМЫ ПЕННОЙ ЧИСТКИ				
Резервуар для пенной трубки				
Трубка для пенной чистки с баллоном DUO Advanced 2, 700 л/ч – 800 л/ч	85	4.112-068.0	Для эксплуатации с аппаратами высокого давления без функции Servo Control: трубка для пенной чистки DUO Advanced 2, укомплектованная 2-литровым баллоном для чистящего средства и вращающаяся возможностью непосредственного переключения в режим высокого давления.	<input type="checkbox"/>
Комплект Inno Foam				
Комплект Inno Foam с инжектором для чистящего средства	86	2.112-000.0	Система пенной чистки высокого давления для использования с мобильными и стационарными аппаратами HD/HDS при очистке и дезинфекции. Со двоянной струйной трубкой, насадкой для пенной чистки, инжектором подачи чистящего средства с точным дозирующим клапаном 0 – 5 %, функцией переключения на струю высокого давления для заключительной промывки и т.д. Комплект сопел для различных классов аппаратов (см. комплекты сопел) заказывается отдельно.	<input type="checkbox"/>
Комплект Easy Foam				
Комплект Easy Foam с инжектором для чистящего средства	87	2.112-010.0	Система пенной чистки высокого давления для использования с мобильными и стационарными аппаратами HD/HDS при очистке и дезинфекции. Насадка для пенной чистки с подсоединением к струйной трубке высокого давления и инжектор подачи чистящего средства с точным дозирующим клапаном 0 – 5 %. Комплект сопел для различных классов аппаратов (см. комплекты сопел) заказывается отдельно.	<input type="checkbox"/>
Наборы сопел для комплектов Inno / Easy Foam				
Набор сопел 090 для комплектов Inno / Easy Foam, 700 – 1000 л/ч	88	2.111-019.0	Набор сопел 090 включает мощные сопла Kärcher и сопловую насадку. Для комплектов Inno / Easy Foam, эксплуатируемых с аппаратами высокого давления производительностью 700 – 1000 л/ч. Обеспечивает оптимальное взаимодействие систем пенной чистки с соответствующими аппаратами.	<input type="checkbox"/>
Монтажный комплект пенного сопла				
МК сопла для пенной чистки	89	2.112-013.0	Для дозированного нанесения пенообразующих средств на участках, требующих продолжительного воздействия (в санузлах, на кухнях и т. п.). Устанавливается на струйной трубке вместо сопла высокого давления.	<input type="checkbox"/>
ДЛЯ ПРИМЕШИВАНИЯ / ИНЖЕКТОРЫ				
Инжектор высокого давления для чистящего средства				
Инжектор высокого и низкого давления для чистящего средства (без сопел)	90	4.637-032.0	Для подачи чистящего средства в режимах высокого и низкого давления без прохождения через аппарат. Дозировка до 15 %.	<input type="checkbox"/>
Инжектор высокого давления для чистящего средства (без сопла)	91	4.637-033.0	Для подачи чистящего средства в режиме высокого давления (концентрация 3–5%).	<input type="checkbox"/>
Сопловые комплекты для № 3.637-170 (для разных аппаратов)				
Комплект сопел, 750–1000 л/ч	92	4.769-011.0	Для аппаратов серии HD/HDS с производительностью 750 – 1000 л/ч. Включает сопловую вставку, мощное сопло высокого давления и резьбовое соединение	<input type="checkbox"/>
Сопловая насадка для № 3.637-001				
Сопловая насадка высокого давления, < 1100 л/ч	93	4.769-003.0	Сопловая насадка для инжектора 3.637-001 для нанесения чистящего средства в режиме высокого давления. Для аппаратов с расходом воды до 1.100 л/ч.	<input type="checkbox"/>
Сопловая насадка низкого давления, < 1100 л/ч	94	4.769-001.0	Низкого давления, для аппаратов с производительностью до 1.100 л/ч.	<input type="checkbox"/>
БЫСТРОЕ ПОДКЛЮЧЕНИЕ				
Быстродействующая муфта	95	2.115-000.0	Для быстрой установки различных струйных трубок и других принадлежностей. Оптимально сочетается с принадлежностями Kärcher, обеспечивает стыковку пистолета со струйными трубками. С внутренней резьбой EASY!Lock.	<input type="checkbox"/>
Ниппель с наружной резьбой	96	2.115-001.0	Ниппель из закаленной нержавеющей стали для быстродействующей муфты 2.115-000.	<input type="checkbox"/>
ДЛЯ ЧИСТКИ ВНУТРЕННИХ ПОВЕРХНОСТЕЙ БОЧЕК И РЕЗЕРВУАРОВ				
МК всасывающий патрубков	97	2.641-798.0		<input type="checkbox"/>
ПРОЧИЕ ПРИНАДЛЕЖНОСТИ ДЛЯ АППАРАТОВ ВЫСОКОГО ДАВЛЕНИЯ				
Струйный пистолет	98	2.869-067.0	Струйный пистолет, обеспечивающий регулировку давления и расхода, легкий в транспортировке, быстро готовится к работе и безопасен благодаря функции мгновенного отключения. Он обеспечивает экономичную очистку различных поверхностей малых и средних размеров.	<input type="checkbox"/>

Доступные аксессуары.

ПРИНАДЛЕЖНОСТИ HD 8/20 G ADV

1.187-904.0



		№ для заказа	Описание	
СОЕДИНИТЕЛЬНЫЕ ДЕТАЛИ				
Вращающаяся муфта				
Вращающаяся муфта	99	4.111-021.0	Надежно предотвращает скручивание шлангов высокого давления. Разъем EASY!Lock. С защитной оболочкой	<input type="checkbox"/>
Соединительный элемент				
Резьбовой штуцер для приспособлений для очистки поверхностей и регуляторов Servo Control	100	4.111-022.0	Для фиксации сопел высокого давления и принадлежностей непосредственно на пистолете (с резьбовым разъемом для сопла) – 1 шт. EASY!Lock 22 / 1 шт. EASY!Lock 20	<input type="checkbox"/>
Тройник	101	4.111-024.0	Позволяет подключать к аппарату два рабочих инструмента. Устанавливается на выходе высокого давления.	<input type="checkbox"/>
Резьбовой разъем для сопла / штуцер	102	4.111-038.0	Для фиксации сопел высокого давления и принадлежностей непосредственно на пистолете (с резьбовым разъемом для сопла). Не подходит для трехпозиционных сопел.	<input type="checkbox"/>
Адаптер EASY!Lock				
Адаптер 1 M22AG-TR22AG	103	4.111-029.0	Адаптер 1 для соединения старого шланга с новым шлангом	<input type="checkbox"/>
Адаптер 2 M22IG-TR22AG	104	4.111-030.0	Адаптер 2 для соединения старого аппарата с новым шлангом и старого пистолета с новым шлангом	<input type="checkbox"/>
Адаптер 3 M22IG-TR22AG	105	4.111-031.0	Адаптер 3 для соединения старого пистолета с новой струйной трубкой и новым серворегулятором	<input type="checkbox"/>
Адаптер 4 TR22IG-D11	106	4.111-032.0	Адаптер 4 для соединения нового пистолета со старым шлангом Swivel	<input type="checkbox"/>
Адаптер 5 TR22IG-M22AG	107	4.111-033.0	Адаптер 5 для соединения нового пистолета со старой струйной трубкой и нового серворегулятора со старой струйной трубкой	<input type="checkbox"/>
Адаптер 6 TR22IG-M22AG	108	4.111-034.0	Адаптер 6 для соединения нового аппарата со старым шлангом и старого шланга с новым пистолетом	<input type="checkbox"/>
Адаптер 7 M18IG-TR20AG	109	4.111-035.0	Адаптер 7 для соединения старой струйной трубки с новой насадкой	<input type="checkbox"/>
Адаптер 8 TR20IG-M18AG	110	4.111-036.0	Адаптер 8 для соединения новой струйной трубки со старой насадкой	<input type="checkbox"/>
Адаптер 9, для удлинения шлангов с разъемом EASY!Lock	111	4.111-037.0	Муфта латунная для соединения и удлинения двух шлангов высокого давления с системой быстрого соединения EASY!Lock.	<input type="checkbox"/>
Адаптер 12, поворотный, EASY!Lock 22 (внутр. рез.) – M22 × 1,8 (нар. рез.)	112	4.111-046.0	Поворотный адаптер для соединения шлангов высокого давления с разъемом M 22 × 1,5 и пистолетом EASY!Force	<input type="checkbox"/>

Доступные аксессуары.

ПРИНАДЛЕЖНОСТИ HD 8/20 G ADV

1.187-904.0



		№ для заказа	Описание	
БАРАБАНЫ ДЛЯ ШЛАНГА				
Монтажный комплект барабана для шланга				
МК барабана для шланга, для HD с ДВС, 30 м	113	2.110-004.0	Монтажный комплект барабана, устанавливаемого на аппарате, с соединительным шлангом для присоединения к выходу высокого давления аппарата. Барабан может вращаться под давлением. С разъемом EASY!Lock.	<input type="checkbox"/>
Автоматический барабан для шланга				
Автоматический барабан для шланга, пластмассовый, со шлангом высокого давления, 15 м	114	2.639-257.0		<input type="checkbox"/>
Автоматический барабан для шланга, из стали с порошковым покрытием / пластмассы, 20 м	115	6.392-074.0	Автоматический барабан рассчитан на 20-метровый шланг высокого давления. Кронштейн изготовлен из стали с порошковым покрытием, а барабан – из пластмассы.	<input type="checkbox"/>
Автоматический барабан для шланга, из нерж. стали / пластмассы, 20 м	116	6.392-083.0	Автоматический барабан рассчитан на 20-метровый шланг высокого давления. Кронштейн изготовлен из нержавеющей стали, а барабан – из пластмассы.	<input type="checkbox"/>
Автоматический барабан для шланга, лакированный, 20 м	117	6.392-106.0	Автоматический барабан со шлангом длиной 20 м, кронштейн из лакированной стали, барабан из пластмассы.	<input type="checkbox"/>
Автоматический барабан для шланга, лакированный, базальтово-серый, 20 м	118	6.392-105.0	Барабан с автоматическим сматыванием обеспечивает максимальный комфорт и безопасность при разматывании и сматывании шланга высокого давления. Например, с номером для заказа 6.110-011.0 (DN 8, 20 м, 315 бар) или 6.110-028.0 (DN 8, 20 м, 400 бар, Longlife).	<input type="checkbox"/>
Автоматический барабан для шланга, из нерж. стали, с поворотным кронштейном, 20 м	119	6.392-076.0	Автоматический барабан для шланга, из нержавеющей стали, с поворотным кронштейном.	<input type="checkbox"/>
Автоматический барабан для шланга, из нерж. стали, 40 м	120	6.392-442.0	Барабан с автоматическим сматыванием обеспечивает максимальный комфорт и безопасность при разматывании и сматывании шланга высокого давления. Подходит для шлангов высокого давления, например, с номером для заказа 6.110-076.0 (DN 8, 40 м, 400 бар, 1 соединение AVS для фиксации на барабане для шланга).	<input type="checkbox"/>
Поворотный кронштейн, с порошковым покрытием	121	2.639-931.0	Поворотный кронштейн для установки автоматического барабана со шлангом на стене. Обеспечивает максимальный радиус действия и удобство выполнения работ. Поворачивается на 120°. Из оцинкованной стали.	<input type="checkbox"/>
Поворотный кронштейн, из нерж. стали	122	2.641-867.0	Поворотный настенный кронштейн из нержавеющей стали (для 2.641-866), обеспечивающий максимальное удобство обращения со шлангом.	<input type="checkbox"/>
ОБОРУДОВАНИЕ ДЛЯ ЧИСТКИ ФАСАДОВ И СОЛНЕЧНЫХ БАТАРЕЙ				
Щетки				
NOCH NICHT GEPFLEGT ^ _ ^ _ ^ _ ^ _ ^ _ ^ ->	123	6.368-094.0	Приспособление iSolar 800 рабочей шириной 800 мм, рассчитанное на расход воды 700 – 1000 л/ч, оснащено двумя приводимыми в движение потоком воды дисковыми щетками встречного вращения и шарниром для удобного выполнения работ. Предназначено для чистки солнечных батарей.	<input type="checkbox"/>
iSolar 400 Advanced	124	6.368-092.0	Приспособление iSolar 400, рассчитанное на расход воды 700 – 1000 л/ч и оснащенное дисковой щеткой диаметром 400 мм, приводимой во вращение потоком воды, предназначено для очистки солнечных батарей малых и средних размеров, в т. ч. установленных на опорах.	<input type="checkbox"/>
Привод для роликовой щетки 500	125	4.762-584.0	Привод для вращения цилиндрических щеток, приводимый в действие потоком воды. Предназначен для чистки фасадов или солнечных батарей при помощи наших профессиональных аппаратов высокого давления. Устанавливается на струйной трубке (обычной или телескопической).	<input type="checkbox"/>
Брызговик для роликовой щетки 500	126	4.762-621.0	Брызговик с креплением липучкой для вращающейся цилиндрической щетки. Прозрачная пленка обеспечивает видимость щетки и одновременно защиту от разлетающихся брызг воды.	<input type="checkbox"/>

Доступные аксессуары.

ПРИНАДЛЕЖНОСТИ HD 8/20 G ADV

1.187-904.0

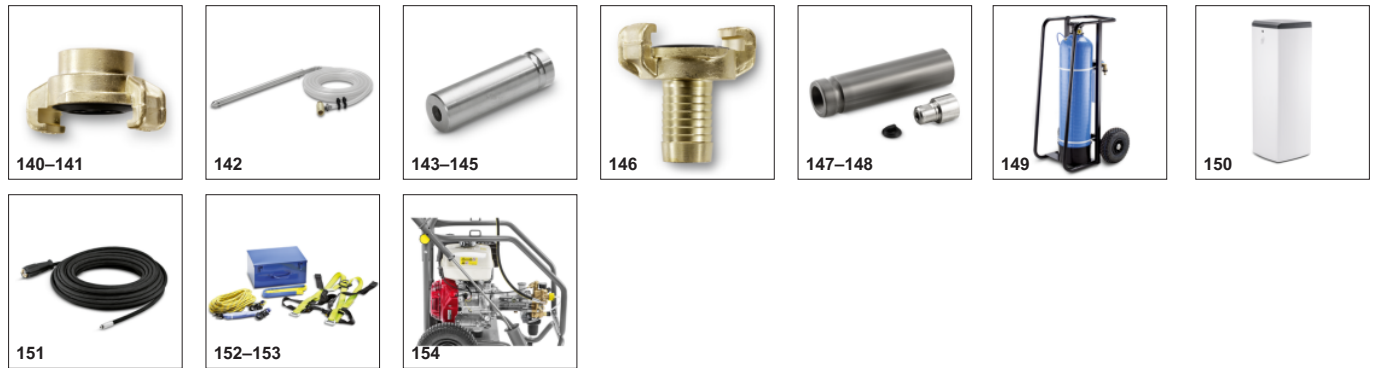


		№ для заказа	Описание	
ОБОРУДОВАНИЕ ДЛЯ ЧИСТКИ ФАСАДОВ И СОЛНЕЧНЫХ БАТАРЕЙ				
Щетки				
Роликовая щетка 500, мягкая	127	4.762-623.0	Мягкая щеточная насадка для применения в комбинации с приводом, приводимым в действие потоком воды (4.762-584.0). Идеально подходит для очистки стеклянных поверхностей и солнечных батарей. Легко и быстро заменяется и надежно удерживается на приводе.	<input type="checkbox"/>
Роликовая щетка 500, средней жесткости	128	4.762-624.0	Щеточная насадка средней жесткости для применения в комбинации с приводом, приводимым в действие потоком воды (4.762-584.0). Подходит для чистки чувствительных фасадов, пленочных и текстильных тентов. Легко заменяется и надежно прикрепляется к приводу.	<input type="checkbox"/>
Роликовая щетка 500, жесткая	129	4.762-625.0	Жесткая щеточная насадка для применения в комбинации с приводом, приводимым в действие потоком воды (4.762-584.0). Подходит для чистки фасадов с шероховатыми поверхностями, каменных или деревянных террас. Легко заменяется и надежно прикрепляется к приводу.	<input type="checkbox"/>
Щетка, жесткая	130	6.960-133.0	Щетка с жесткой щетиной для очистки промышленных фасадов, напольных покрытий и устранения грубых загрязнений. Легко монтируется на предлагаемых Kärcher телескопических штангах или трубках высокого давления.	<input type="checkbox"/>
Щетка, средней жесткости	131	6.960-134.0	Решение для оптимальной очистки фасадов, рольставней и текстильных тентов: щетка с щетиной средней жесткости, быстро и легко устанавливаемая на предлагаемые Kärcher телескопические штанги или трубки высокого давления.	<input type="checkbox"/>
Щетка, мягкая	132	6.960-135.0	Для легкого монтажа на предлагаемых Kärcher телескопических штангах или трубках высокого давления: щетка с мягкой щетиной, обеспечивающая тщательную очистку чувствительных поверхностей (стекло, солнечных батарей и т. п.).	<input type="checkbox"/>
Teleskopstangen				
Адаптер низкого давления, для TL	133	4.580-097.0	Адаптер низкого давления для телескопической штанги представляет собой устанавливаемый на ней без применения инструментов шаровой кран. Предназначен специально для работы с вращающимися щетками.	<input type="checkbox"/>
Телескопическая штанга TL 7 F	134	4.762-609.0	Телескопическая штанга TL 7 F с максимальным радиусом действия 7 м из легкого и прочного стекловолокна. С практичными быстродействующими замками для удобного изменения рабочей длины.	<input type="checkbox"/>
Телескопическая штанга TL 7 Н	135	4.762-610.0	Многофункциональная телескопическая штанга TL 7 Н из легкого и прочного композитного материала (смеси карбона со стекловолокном). Легко раздвигается на необходимую длину благодаря быстродействующим замкам (радиус действия до 7 м).	<input type="checkbox"/>
Телескопическая штанга TL 10 Н	136	4.762-611.0	С радиусом действия до 10 м: телескопическая штанга TL 10 Н из композитного материала (смеси карбона со стекловолокном) допускает самые разнообразные варианты применения. Ее рабочая длина легко изменяется благодаря быстродействующим замкам.	<input type="checkbox"/>
Телескопическая штанга TL 10 С	137	4.762-612.0	Изготовленная из карбона телескопическая штанга TL 10 С с максимальным радиусом действия 10 м снабжена практичными быстродействующими замками. Может применяться для решения разных задач: чистки фасадов, мойки окон или солнечных батарей.	<input type="checkbox"/>
Телескопическая штанга TL 14 С	138	4.762-613.0	Максимальная жесткость при минимальном весе: телескопическая штанга TL 14 С, изготовленная из карбона, обладает колоссальным радиусом действия (14 м), позволяет решать разнообразные задачи и очень проста в обращении благодаря быстродействующим замкам.	<input type="checkbox"/>
Адаптер высокого давления, для TL	139	4.775-154.0	Адаптер высокого давления для TL: пистолет, закрепляемый на телескопической штанге для чистки высоким давлением. Эргономичное и легко монтируемое решение, подходящее как для правой, так и для левой руки.	<input type="checkbox"/>
Wasserenthärtung				
WS 50	140	6.368-463.0	Мобильный водоумягчитель WS 50 предотвращает образование известкового налета на очищенных поверхностях. Его действие основано на поглощении растворенной в воде извести специальной ионообменной смолой.	<input type="checkbox"/>

Доступные аксессуары.

ПРИНАДЛЕЖНОСТИ HD 8/20 G ADV

1.187-904.0



	№ для заказа	Описание		
ОБОРУДОВАНИЕ ДЛЯ ЧИСТКИ ФАСАДОВ И СОЛНЕЧНЫХ БАТАРЕЙ				
Wasserenthärtung				
WS 100	141	6.368-464.0	Мобильный водоумягчитель WS 100 предотвращает образование известкового налета на очищенных поверхностях за счет поглощения растворенной в воде извести специальной ионообменной смолой.	<input type="checkbox"/>
Регенератор WS	142	6.368-465.0	Регенератор обеспечивает полуавтоматическую обратную промывку и регенерацию картриджей, используемых в водоумягчителях WS 50 и WS 100.	<input type="checkbox"/>
Schläuche				
Шланг высокого давления iSolar 7	143	6.392-978.0	Высококачественный эластичный шланг высокого давления в резиновой оболочке для штанги iSolar TL 7. Наружная поверхность шланга отличается повышенным скольжением, обеспечивающим легкое изменение рабочей длины штанги.	<input type="checkbox"/>
Шланг высокого давления iSolar 10	144	6.392-977.0	Высококачественный эластичный шланг высокого давления в резиновой оболочке для штанги iSolar TL 10. Наружная поверхность шланга отличается повышенным скольжением, обеспечивающим легкое изменение рабочей длины штанги.	<input type="checkbox"/>
Шланг высокого давления iSolar 14	145	6.392-976.0	Высококачественный эластичный шланг высокого давления в резиновой оболочке для штанги iSolar TL 14. Наружная поверхность шланга отличается повышенным скольжением, обеспечивающим легкое изменение рабочей длины штанги.	<input type="checkbox"/>
Монтажные комплекты и адаптеры				
Страховочное приспособление iSolar	146	6.988-152.0	Сертифицированная система индивидуальной защиты для безопасного выполнения работ на крыше, включающая перемещающийся ловитель с амортизатором и тросом длиной 15 м, страховочный пояс, крепежный карабин и ящик из листовой стали.	<input type="checkbox"/>
ПРИСПОСОБЛЕНИЕ ДЛЯ МОКРОЙ ПЕСКОСТРУЙНОЙ ОЧИСТКИ				
Устройство для струйной абразивной очистки (без сопел)				
Устройство для гидроабразивной очистки с регулятором расхода (без сопел)	147	4.115-000.0	Для добавления абразивного средства в струю высокого давления. Используется для удаления краски, ржавчины или окалины. Устанавливается на струйной трубке вместо сопла высокого давления. С функцией регулирования расхода	<input type="checkbox"/>
Устройство для гидроабразивной очистки без регулятора расхода (без сопел)	148	4.115-006.0	Для добавления абразивного средства в струю высокого давления. Используется для удаления краски, ржавчины или окалины. Устанавливается на струйной трубке вместо сопла высокого давления. Без функции регулирования расхода	<input type="checkbox"/>
Сопловой комплект				
Сопловой комплект 040	149	2.112-019.0	Комплект сопел для аппаратов с соплом для гидроабразивной чистки и сопловой вставкой. Для обеспечения оптимальной производительности приспособления для гидроабразивной чистки Kärcher. Только в сочетании приспособлением для гидроабразивной чистки 4.115-000.0 4.115-006.0.	<input type="checkbox"/>
Сопло из карбида бора				
Сопло из карбида бора, для аппаратов с производительностью до 1000 л/ч	150	6.415-084.0	В дополнение к сопловым комплектам. Сопло для абразивной очистки повышенной износостойкости.	<input type="checkbox"/>
МОНТАЖНЫЕ КОМПЛЕКТЫ				
Комплект для крепления на раму				
Монтажный комплект защитной рамы (малой)	151	2.637-008.0	Небольшая, но прочная защитная рама (Cage) надежно предотвращает компоненты аппаратов HD 7/15 G и HD 8/20 G из серии HD Gasoline Advanced от повреждений. Включая проушины для транспортировки с помощью крана.	<input type="checkbox"/>
ДЛЯ ПРИСОЕДИНЕНИЯ К ИСТОЧНИКУ ВОДОСНАБЖЕНИЯ				
Муфта Geka				
Муфта Geka со штуцером для шланга, R 1/2"	152	6.388-461.0	Со штуцером для шланга.	<input type="checkbox"/>
Муфта Geka со штуцером для шланга, R 3/4"	153	6.388-455.0		<input type="checkbox"/>
Шланговая муфта Geka с внутренней резьбой, R 1"	154	6.388-458.0	С внутренней резьбой.	<input type="checkbox"/>

Доступные аксессуары.

ПРИНАДЛЕЖНОСТИ HD 8/20 G ADV

1.187-904.0



		№ для заказа	Описание	
ДЛЯ ПРИСОЕДИНЕНИЯ К ИСТОЧНИКУ ВОДОСНАБЖЕНИЯ				
Входной фильтр				
Фильтр для всасывания воды	155	6.414-956.0	Для всасывания воды из прудов, резервуаров и т. д. Корпус из полиамида, сетка из нержавеющей стали, размер ячеек 800 мкм, соединения 3/4" и 1", без обратного клапана.	<input type="checkbox"/>
Входной фильтр с обратным клапаном	156	4.730-012.0	Латунный фильтр для всасывания воды из прудов, резервуаров и т. д. С обратным клапаном.	<input type="checkbox"/>
Фильтр тонкой очистки воды				
Фильтр тонкой очистки воды, универсальный, 25 мкм	157	2.637-020.0	Фильтр тонкой очистки воды с ячейками размером 25 мкм, макс. температура 50 °С. Защищает аппарат от частиц грязи, содержащихся в подаваемой на вход воде. Пропускная способность до 1200 л/ч, соединение 3/4", с адаптером 1".	<input type="checkbox"/>
Фильтр тонкой очистки воды с адаптером	158	4.730-102.0	Фильтр тонкой очистки, размер ячеек 125 мкм, макс. температура 50 °С. Защищает аппарат от частиц грязи, содержащихся в подаваемой на вход воде. Пропускная способность до 1.200 л/ч. Тип резьбы 3/4" с адаптером на 1".	<input type="checkbox"/>
Фильтр тонкой очистки воды, 100 мкм, R 1"	159	2.638-270.0	Фильтр тонкой очистки воды с ячейками размером 100 мкм, макс. температура 60 °С. Для установки на входе аппарата. Защищает аппарат от частиц грязи, содержащихся в подаваемой на вход воде. Пропускная способность до 1.200 л/ч, соединение 1".	<input type="checkbox"/>
Всасывающий шланг				
Шланг для подачи воды, НД 19, R 1" / R 1"	160	4.440-270.0	НД 19, R1" / R1", до 85 °С.	<input type="checkbox"/>
Обратный клапан				
Обратный клапан	161	2.641-374.0	Предотвращает попадание чистящего средства в водопровод при создании в нем разрежения. Устойчив к горячей воде (до 80 °С), испытан по стандарту IEC 60335-2-79, с защитой от протечек.	<input type="checkbox"/>
МОЕЧНЫЕ ЩЕТКИ				
Насадная моечная щетка				
Моечная щетка	162	4.113-001.0	Щетка универсального назначения для чистки поверхностей. Крепится зажимом непосредственно на струйной трубке. Присоединяется к резьбе EASY!Lock.	<input type="checkbox"/>
Вращающаяся моечная щетка				
Вращающаяся моечная щетка, для аппаратов с производительностью > 800 л/ч, с нейлоновой щетиной	163	4.113-002.0	Приводится в действие потоком воды. Для бережного удаления мелкой пыли и серого налета с любых поверхностей. Способна выдерживать температуру до 60 °С, EASY!Lock, со сменной щеточной вставкой.	<input type="checkbox"/>
Вращающаяся моечная щетка, для аппаратов с производительностью < 800 л/ч, с натур. щетиной	164	4.113-003.0		<input type="checkbox"/>
Вращающаяся моечная щетка, для аппаратов с производительностью > 800 л/ч, с натур. щетиной	165	4.113-005.0		<input type="checkbox"/>

Доступные аксессуары.